

marotec bringt **Bewegung** in Ihr Business



Tragrollen
Trommeln
Rollenbahnen
Stationen
Sonderbau
Zubehör



Entdecken Sie den Unterschied! Warum mit uns arbeiten?

Von der Stange? Nicht bei uns. Denn wir verstehen, dass Standardlösungen nicht immer die besten sind. In unserer Manufaktur werden Ihre Anforderungen zur Priorität.

Bei uns finden Sie keine steifen Anzüge, sondern eine hemdsärmelige Herangehensweise für pragmatische und wirtschaftliche Lösungen.



0672

Warum also mit uns? Weil wir...

mitgestalten,
mitdenken,
und vor allem,
mit **Ihnen** zusammenarbeiten möchten.

Willkommen bei marotec, wo Ihre Fördergüter nicht nur laufen, sondern richtig gut laufen.

Unser Fundament? Kompetenz!

Denn wir wissen, wovon wir sprechen.

Lassen Sie sich von unserer Lösungskompetenz überzeugen
– mit einer festen, fachlich glaubwürdigen Verankerung.

Die Produkt-Manufaktur für die Fördertechnik

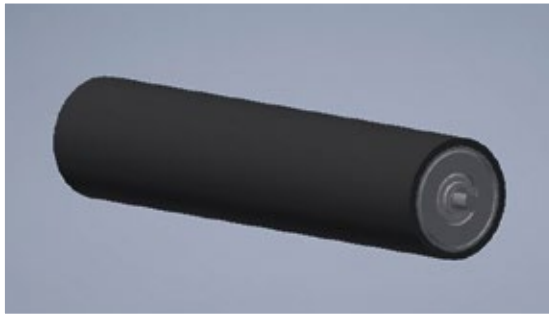
Wir sind Hersteller und fertigen:

Tragrollen nach DIN, Förderbandrollen mit und ohne Antrieb, Kettenradrollen, konische Tragrollen, Girlanden Tragrollen, Antriebstrommeln, Umlenktrommeln, Spanntrommeln, Einschnürtrommeln, sowie Zubehör rund um die Fördertechnik.

In unserer Abteilung Sonderbau

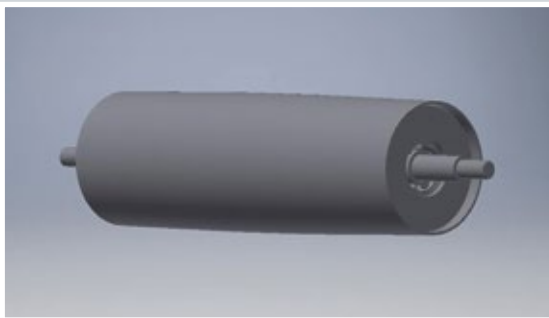
fertigen wir Ihre spezielle Lösung nach Ihren Vorgaben.





Tragrollen

Für ganz leichte bis sehr schwere Belastungen mit und ohne Antrieb, mit und ohne Beschichtungen.



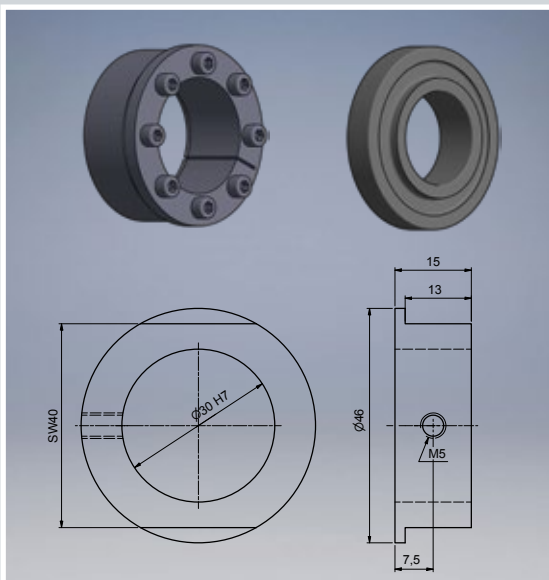
Trommeln

Antriebstrommeln, Umlenktrommeln, Spanntrommeln und Einschnürtrommeln in allen Ausführungen, mit und ohne Beschichtungen.



Sonderanfertigungen

Sonderanfertigungen und Sonderkonstruktionen nach Muster oder Zeichnungen, bzw. nach Konstruktionsvorgaben.



Zubehör

Stützringe, Pufferringe, Distanzringe, Spurkränze, Förderbandzubehör, Lagereinheiten, Rillenkugellager, Spannräder, Umlenkräder, Spannvorrichtungen, Ketten, Schlingfederkupplungen, Schlüsselstücke, Adapter, Abstreifer, etc.



MIT MAROTEC: DAMIT IHRE FÖRDERGÜTER GUT LAUFEN

Kompetenz macht den Unterschied.
Um Lösungen anzubieten ist es wichtig
zu wissen, wovon man spricht.

Lösungskompetenz braucht eine feste,
fachlich glaubwürdige Verankerung.

Fachliche Kompetenz für erfolgreiche Kundenkoordination

Mit Weitblick und Zuverlässigkeit zu optimierten Arbeitsprozessen und zufriedenen Kunden.



Mit wem bringt man
Lösungen ins Rollen?

MIT UNS

In Bezug auf Flexibilität zeigen wir keine Kompromisse. Wir reagieren proaktiv und agil auf Ihre Kundenbedürfnisse, optimieren stetig unsere Prozesse und sind stets auf der Suche nach innovativen Lösungsansätzen für anspruchsvolle Herausforderungen.

Ihre Skizzen werden noch
ausgereifter, wenn wir...

MITGESTALTEN

Seit Jahrzehnten genießen wir das Vertrauen unserer Kunden. Als zuverlässiger und kompetenter Partner unterstützen wir nicht nur bei Standardaufträgen, sondern auch bei Spezialanforderungen – mit umfassender Beratung im Vorfeld.



Wie koordinieren wir
Kundenwünsche?

MIT WEITBLICK

Unsere Optimierung sichert langfristige Kundenpartnerschaften mit Weitblick und Zuverlässigkeit. Für pünktliche Lieferungen gehen wir unkonventionelle Wege, um effiziente Lösungen und Planungssicherheit zu bieten – geschätzt von unseren Kunden.





Von der Vorbereitung
bis zur Produktion...

KLARE VORGABEN

Computerunterstützte Konstruktion, Strukturierung und Terminierung gehen Hand in Hand mit praktischer Umsetzung. Auch individuelle Produkte erfordern vernetztes Denken, insbesondere bei komplexen Arbeitsabläufen, um schnelle Korrekturen und Optimierungen effizient zu dokumentieren.

Wie werden spezielle
Bedürfnisse erfüllt?

MIT DEM SONDERBAU

Wir fertigen maßgeschneiderte Speziallösungen in unserer Abteilung „Sonderbau“. Diese umfassen hochwertige Förderrollen, die individuell nach den Anforderungen unserer Kunden gefertigt werden. Unser Fachbereich ist mit modernsten Technologien ausgestattet, von Handschweißen bis zur CNC-Fertigung.



Wir sind auf Augenhöhe.
Denn wir arbeiten...

MITEINANDER

Unser inhabergeführtes Unternehmen ermöglicht einen direkten Informationsfluss vom Chef bis zum Team und umgekehrt. Dadurch können Lösungen bereits entwickelt werden, während andere noch mit Management-Prozessen beschäftigt sind.



Die Manufaktur der Spezialisten



Sonderlösungen gibt es
nicht im Regal, aber ...

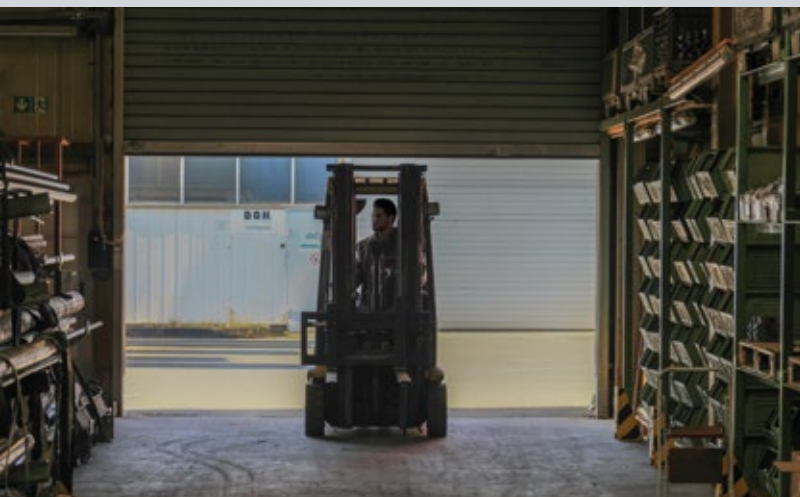
MIT HAND

Unsere Devise lautet nicht „Geht nicht“, sondern wir suchen aktiv nach neuen Lösungen. Unser Team von kreativen Köpfen setzt seine Energie ein, um die bestmögliche Lösung zu finden und diese mit flexiblen Kapazitäten umzusetzen.

Wie arbeitet man
ergebnisorientiert?

MIT ENTSPANNUNG

Unsere Arbeit bietet eine Entspannungs-Garantie. Dank unserer ISO9001-2015 Zertifizierung und unserer Unternehmensphilosophie wird die Zusammenarbeit mit unseren Kunden optimiert. Die Zertifizierung belegt strukturierte Abläufe, die unsere Verfahrensabwicklung transparent machen.



Wie werden Wunschtermine
eingehalten?

MIT LIEFERFÄHIGKEIT

Wir stellen sicher, dass die Wunschtermine unserer Kunden eingehalten werden, um die optimale Lieferfähigkeit zu gewährleisten. Dies geschieht nicht nur aus wirtschaftlicher Sicht, sondern auch, um die Kundenzufriedenheit zu steigern und unser positives Image weiter zu festigen.



Für jedes Fördergut die passende Förderrolle.

Vielfältige Anwendungsbereiche

Unsere Produkte finden in einer Vielzahl von Anwendungsbereichen Verwendung, darunter:

Hochregallager | Industrieöfen | Automobilindustrie | Flughäfen | Härtereien | Lebensmittelbereich | Wiegen & Messen | Schüttgutbereich



HOCHREGALLAGER

Trag-, Förder-, Antriebs-, und Staurollen, mit und ohne Einstellung; mit Freilauf und Überhleinrichtung.



INDUSTRIEÖFEN

Wärmefeste Rollen wahlweise auch mit Heißlagerung. Alle Werkstoffe insbesondere Edelstahl ausführung z.B. V2A, V4A.



AUTOMOBILINDUSTRIE

z.B. Motorblockfertigung; Fahrzeugmontage, Testanlagenbereich. U.a. Skid-Rollen (HTD; Poly-chain) mit Vulkanol und/oder Polyurethan Beschichtung. Dyn. gewichtete Präzisionswalzen für Verzögerungstestanlagen.



FLUGHÄFEN

z.B. Check in – Check out; Cargo. Antriebs-, Umlenk-, Spann-, und Gepäckumlenkrollen. Schwere Antriebs-einheiten für die Verladewagen der Cargo-Container.

Egal in welcher Branche oder welchem Anwendungsbereich, wir bieten Ihnen die passende Lösung für Ihre Fördertechnik-Anforderungen. Vertrauen Sie auf unsere Kompetenz und Erfahrung, um Ihren Materialtransport effizienter und zuverlässiger zu gestalten.



HÄRTEREIEN

Spezielle Antriebs- und Umlenktrommeln mit Spezialabdichtung.



LEBENSMITTELBEREICH

z.B. Tabakindustrie, Salzerzeugung, Bäckereien, chemische Werke. (Speziell für die Lebensmittelindustrie zugelassene Rollen aller Art.)



WIEGEN & MESSEN

Präzisionsrollen, schlagfrei, dynamisch gewuchtet.



SCHÜTTGUTBEREICH

Normrollen nach DIN, für Muldenförderbänder, Antriebs-, Umlenk-, Einschnür-, und Spanntrommeln, Stationen und Lenkstationen für Ober-, und Untertrum, Spannstationen und sonstiges Zubehör.

Qualität, mit uns eine runde Sache!



Oberndorfer Hütte 1
35606 Solms

Tel.: +49 (0) 6442 9594 – 0
Fax: +49 (0) 6442 9594 – 26

info@ma-rotec.de
www.ma-rotec.de

